

EA-831C5 产品说明

AHD 200 万 1/3"COMS 防水型侧装红外高清摄像机



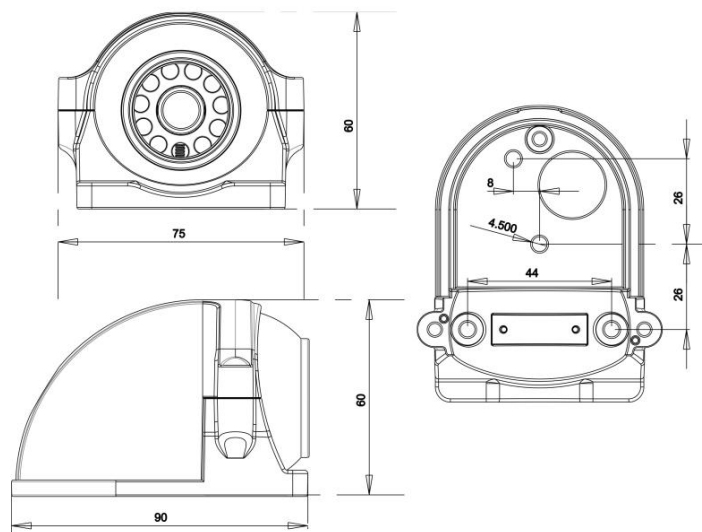
1、功能特性:

- 支持 AHD 同轴高清输出, 图像清晰、细腻, 分辨率 1920x1080@25fps;
- 低照度, 0.01Lux @ (F1.2, AGC ON), 0 Lux with IR;
- 18 颗红外灯, 夜视距离 10 米
- 数字降噪; 自动曝光响应算法; 自动白平衡算法;
- 带数字宽动态、透雾功能, 强光抑制;
- 主要针对车载视频监控要求设计, 侧视安装;
- 航空母头接口, DC12V 供电, 线序 1、电源, 2、地, 3、音频, 4、视频;
- 符合 IP66 级防水防尘设计, 可靠性高。

2、规格参数:

型号	EA-831C5	
摄像机参数	成像器件	1/3"CMOS
	有效像素	1920(H) × 1080(V)
	信号制式	PAL/NTSC
	最低照度	0.001Lux
	快门速度	AUTO/ 1/50 (1/60) -1/100,000sec
	日夜转换模式	自动彩转黑
	宽动态	≥80db
	背光补偿	支持
光学镜头	接口类型	M12 镜头 2.8mm/3.6mm 可选
	光圈	固定光圈 F1.8
	可视角度	水平 ≥100; 垂直 ≥50
其它	温度	-20℃-- +80℃
	湿度	10% - 90%
	电源	DC 12V (宽电压 9V-15V)
	防水等级	IP66
	功率	<3w
	尺寸	90MM(L) x75MM(W) x60MM(H)
	重量	260G

尺寸图:



单位: mm